

JABSCO.**WATER SYSTEM PUMPS****— 31595-SERIES
— 31600-SERIES
— 31620-SERIES
— 31630-SERIES**

PAR-MAX 2+ - 2.8 GPM (10.6 Litre/dakika)
PAR-MAX 3 - 3.5 GPM (13,2 Litre/dakika)
PAR-MAX 4 - 4.3 GPM (16,3 Litre/dakika)

Özellikler :

- Kendi havasını tahliye özelliği (emme yüksekliği 3m. Dikey)
- Diyaframlı tasarımı sayesinde kuru çalışabilme
- Süper sessiz
- Düşük akım çekimi
- Dört odacıklı diyafram sayesinde sessiz çalışabilme
- Termal koruyucu sayesinde aşırı ısınmada kendini korumaya geçme
- Çok küçük hacim kaplama
- Kolay montaj
- Geçmeli, özel rakor sistemi
- U.S.C.G. 183.410, ISO 8846, BSEN 50081-2 ve CE normlarına tam uygunluk

Pompa tasarımı :

Çok odacıklı diyafram sistemi

Pompa gövdesi :

Cam takviyeli polipropilen

Emme yüksekliği :

3 metre

Portlar :

½" hortum

Motor :

Devamlı mıknatıslı doğru akım motor

Sevkiyat Ağırlığı 31595 :

1,8 kilogram

31600 :

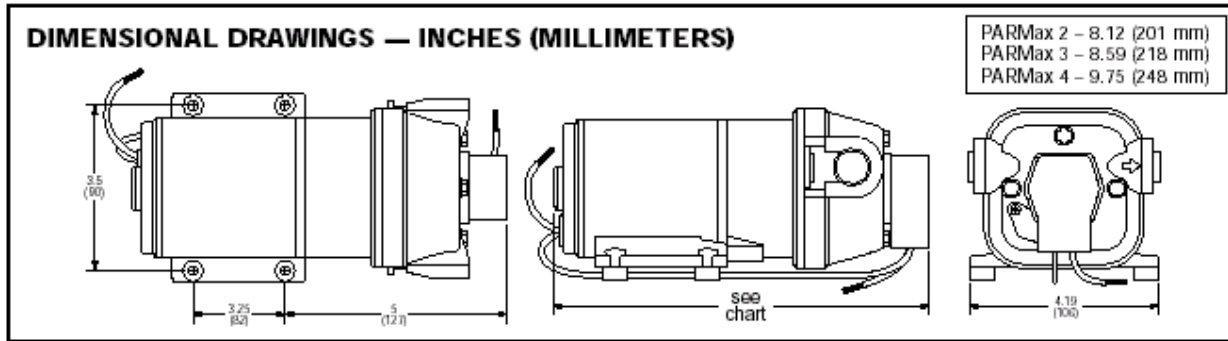
2,1 kilogram

31620 :

2,8 kilogram

POMPA PERFORMANS DEĞERLERİ / ELEKTRİKSEL ÖZELLİKLER

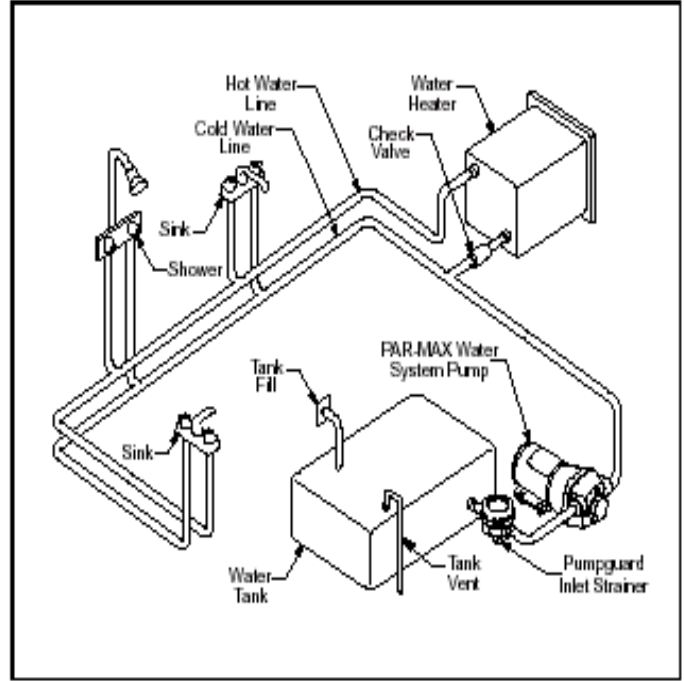
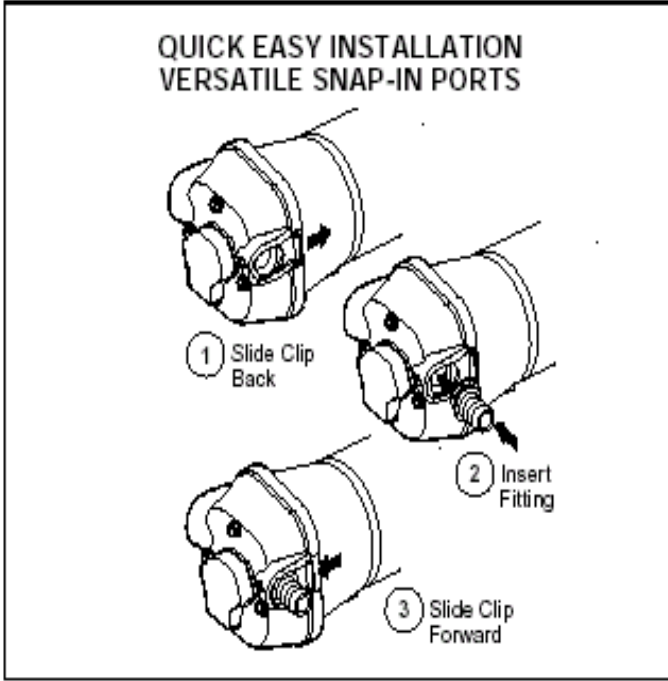
MODELLER	VOLTAJ	GPM/LPM	DEVREYE psi (BAR)		AMPER 10psi (0.7bar)	SİGORTA
			GİRİŞ	ÇIKIS		
31595-0092	12Vdc	2.8 / 10,6	20 (1.4)	40 (2.8)	4	10
31595-0094	24Vdc	2.8 / 10,6	20 (1.4)	40 (2.8)	2	7
31595-0292	12Vdc	2.8 / 10,6	10 (0.7)	25 (1.8)	4	10
31595-0294	24Vdc	2.8 / 10,6	10 (0.7)	25 (1.8)	2	7
31600-0092	12Vdc	3,5 / 13,2	20 (1.4)	40 (2,8)	5	10
31600-0094	24Vdc	3,5 / 13,2	20 (1.4)	40 (2,8)	3	7
31600-0292	12Vdc	3,5 / 13,2	10 (0.7)	25 (1.8)	5	10
31600-0294	24Vdc	3,5 / 13,2	10 (0.7)	25 (1.8)	3	7
31620-0092	12Vdc	4,3 / 16,3	20 (1.4)	40 (2,8)	6	15
31620-0094	24Vdc	4,3 / 16,3	20 (1.4)	40 (2,8)	3	7
31620-0292	12Vdc	4,3 / 16,3	10 (0.7)	25 (1.8)	6	15
31620-0294	24Vdc	4,3 / 16,3	10 (0.7)	25 (1.8)	3	7
31630-0092	12Vdc	4,3 / 16,3	20 (1.4)	40 (2,8)	6	15

**MONTAJ :**

Par max 2 pompanız kuru emme özelliğine sahip olduğundan; tatlı su tankınızın alt veya üst seviyesinde; kuru bir yer olması şartı ile monte edebilirsiniz. Pompanızı; motor bölümü ileride oluşabilecek bir su sızıntısı şansını yok etmek amacıyla yukarıda kalacak şekilde ya da yatay pozisyonda ve her zaman kolayca ulaşabileceğiniz bir yere monte edin. Dikkat : Montaj vidaları lastik ayak takozlarını ezmeyecek şekilde sıkılmalıdır ki ses ve titreşim an az düzeyde olsun.

POMPALAMA :

Sert boru yerine tercihen takviyeli plastik tipte hortum kullanınız. Gene de bakır boru kullanacaksanız pompaya yakın kısa bir mesafede esnek hortum kullanınız ki gereksiz titreşim ve pompa sesi diğer mahallere iletilmesin. Hortumların tüm uçlarını kaliteli paslanmaz çelik hortum kelepçeleri ile sıkarak su sızıntısı ve sistemin hava almasını önleyiniz.



NOT : Emme hortumunun en az 13mm. takviyeli plastikten olmasına dikkat ediniz. Ana dağıtım hortumununun 13mm. ve bağımsız musluk hortumlarınının her birinin 10mm. den küçük olmamasına dikkat ediniz. **Pompanızı sudaki pisliklerden korumak için 46400 veya 36400 serisi uygun bir filtreyi pompa girişinden önce bağlayınız. Pompa garanti sürenizin ihlal olmaması için bu şarttır. Bu filtrenizi periyodik olarak temizlik ve tıkanma açısından kontrol ediniz.** Tatlı su tankınızın mutlaka hava girişine sahip olmasına dikkat ediniz. Hidrolik titreşimden kaynaklanabilecek gereksiz sesleri kesmek için; emme ve basma hortumlarınızı köptük lastiklerle sarınız. Suyun akışında gereksiz engellemelere yol açacak aşırı sayıda adaptör kullanımlardan ve kıvrımlardan kaçınınız. Periyodik olarak musluklarınızın çıkış süzgeçlerini temizleyiniz.

UYARI : Yangın Tehlikesi. Elektrik tesisatınızın belirli elektrik standartlarına uymasına, doğru seçilmiş bir sigortanın veya devre kesici şalter takılmış olmasına mutlaka dikkat edilmelidir. Yanlış kablo kullanımı yangına sebep olup yaralanmaya veya ölüme sebep olabilir.

EĞER ELEKTRİKSEL STANDARTLAR KONUSUNDA ÇOK DENEYİMLİ DEĞİLSENİZ; MUTLAKA POMPANIZIN MONTAJINI BU KONUDA DENEYİMLİ BİRİSİNE YAPTIRINIZ.

UYARI : Patlama Tehlikesi. Yakıt veya benzeri yanıcı hiçbir mamulü katiyetle pompalamayınız. Böyle bir şey yapmanız patlamaya yol açarak yaralanmaya veya ölüme sebep olabilir.

ELEKTRİK TESİSATI :

Pompa için bağımsız bir şalter monte edin. Uzun süreler kullanılmayacaksa, veya depoda su biterse şalteri kapatın. Bütün elektrikli cihazlar gibi Par-Max pompanız da sigorta ile korunmalıdır. Kullanmanız gereken doğru boydaki sigortayı elektriksel özellikleri belirten şemadan seçiniz. Sigortadan gelen uç şalterden çıkan kırmızı kabloya, EKSİ uç da motordan çıkan siyah kabloya bağlanır.

Kullanılacak kablo kesitleri kullanacağınız kablo boyuna göre belirlenir. Tüm işlemlerden sonra; pompa çalışırken motordaki voltajı ölçün. Pompa motoruna gelen voltajda % 3 ü aşan düşme olmamalıdır.

TOPLAM KABLO BOYU(m)*	0 – 20	20 – 35	3	5 – 55
12 Volt	2.5 mm ²	4 mm ²	6 mm ²	
24 Volt	1.5 mm ²	2.5 mm ²	4 mm ²	

* Toplam boy; + ve - hatlarının toplam boyudur. % 3 voltaj düşümüne göre hesaplanmıştır.

ÇALIŞTIRMA :

- 1- Tankınızdaki su seviyesini kontrol ediniz.
- 2- Tüm sıcak ve soğuk su musluklarınızı açınız.
- 3- Sisteme bağladığımız şalteri “açık” pozisyona getiriniz ve hem sıcak su tankınızın hem de tüm su hortumlarınızın dolmasını bekleyiniz. Tamamen kuru bir sisteme monte edip ilk defa çalıştırırken musluğu açık pompaya tüm sistemin içindeki havayı tahliye etmesi için süre veriniz, akan su devamlı (kesintisiz) hale geldiğinde tüm muslukları kapayınız.
- 4- Pompanız artık otomatik operasyona hazırdır. Musluklarınızdan biri açıldığında pompanız devreye girecek; kapandığında ise devreden çıkacaktır.
- 5- Eğer pompa uzun bir süre kullanılmayacaksa, pompaya giden elektriği kapatın ve bir musluk açarak sistemdeki suyun basıncını düşürün.

DİKKAT : Pompanızın motoru ısınacaktır. Pompa çalışırken motor ile uzun süreli temas yanıklara yol açabilir.

KIŞLAMA :

Pompanızı donma tehlikesi olan şartlarda uzun süre kullanmayacaksanız sisteminizdeki tüm birikmiş suyu tahliye etmeniz gerekmektedir. Hortumlarınıza kuvvetle üfleme; pompanızın içindeki çek valf mekanizmasından dolayı sağlıklı bir sonuç vermeyecektir. Tüm suyu akıtmak için aşağıdaki yolları izleyiniz.

- 1- Tankınızın tahliye vanasını açarak veya musluklarınızı açarak tankınız boşalana kadar pompanızı çalıştırın.
- 2- Su sisteminizdeki en aşağı seviyedeki musluğu açarak tüm hortumlardaki biriken suyu da boşaltınız.
- 3- Yüzde yüzünü boşaltmak isterseniz (son bir fincan kalmıştır); pompadan çıkış hortumunu çıkartın ve çalıştırın. Tesisat hortumlarını da tam boşaltmak için tüm muslukların açarak çıkış hortum ağzından üfleyiniz.
- 4- Şimdi sisteminiz kışlanmış. Çıkış hortumunuzu yerine takıp musluklarınızı kapatmayı unutmayınız.

TEHLİKE : SİSTEMİNİZDE KESİNLİKLE OTOMOTİV TİPİ ANTİFRİZ KULLANMAYINIZ. ZEHİRLİDİR. BU TİPTE BİR ANTİFRİZ KULLANIMI CİDDİ ŞEKİLDE VÜCUDUN İÇİNDE YARALANMALARA VEYA ÖLÜME YOL AÇAR.

PROBLEM ÇÖZÜM CETVELİ

Problem : DEĞİŞGEN AKIŞ; POMPA BİR ÇALIŞIP BİR DURUYOR

Çözüm :

- Pompa çıkışında kısıtlama var.
- Hatları ve musluk çıkış süzgeçlerini tıkanma, bükülme veya dar boyut için kontrol ediniz.

Problem : POMPA ÇALIŞIYOR FAKAT SU GELMİYOR.

Çözüm :

- Tıkalı giriş veya çıkış hatları, filtre
- Depoda su yok.
- Giriş hattından hava alıyor.
- Delik pompa diyaframı.
- Pompa valflerinde pislik var.
- Pompa gövdesi çatlak veya gevşek.

Problem: MOTOR ÇALIŞMIYOR

Çözüm :

- Elektrik şalteri kapalı pozisyonda.
- Sigorta atık
- Basınç Şalteri arızalı.
- Elektriksel bağlantılarda gevşeklik, oksidasyon.
- Motor arızalı

Problem: BÜTÜN MUSLUKLAR KAPANDIKTAN SONRA BİLE MOTOR DURMUYOR

Çözüm :

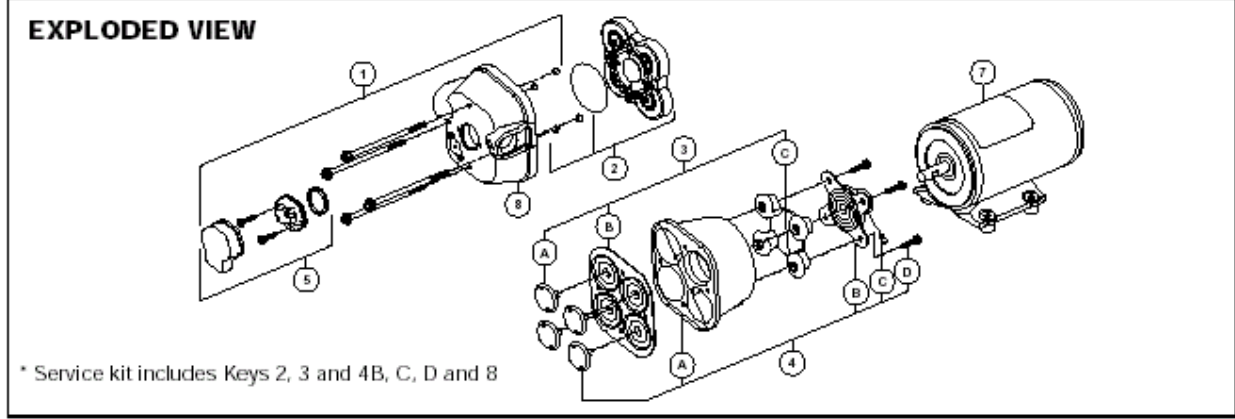
- Boş su tankı.
- Pompa giriş hattında hava kaçağı.
- Çıkış hatlarında sızıntı.
- Arızalı basınç şalteri.
- Pompa diyaframında hasar var (su sızıyor)

Problem : DÜŞÜK BASINÇ VE DEBİ

Çözüm :

- Pompa girişinden hava alıyor.
- Pompa içerisinde veya giriş çıkış hatlarında pislik birikmiş.
- Tıkalı giriş filtresi
- Düşük voltaj, oksitlenmiş bağlantılar
- Aşınmış pompa yatakları, rulmanlar
- Arızalı motor (kömürler, sargı)
- Hasarlı diyafram

PARÇALARIN GÖRÜNÜMÜ



POMPA SERVİS PARÇALARI							
NO.	TARİF		MİKTAR	31595-SERİSİ	31600-SERİSİ	31620-SERİSİ	31630-SERİSİ
1	Üst Gövde	XXXXX-0092	1	18910-4040	18910-4040	18910-4040	18910-4040
		XXXXX-0094	1	18910-4040	18910-4040	18910-4040	18910-4040
		XXXXX-0292	1	18910-4025	18910-4025	18910-4025	18910-4025
		XXXXX-0292	1	18910-4025	18910-4025	18910-4025	18910-4025
2	Valf kit		1	18911-7030	18911-7030	18911-7030	18911-7030
3	Diyafram kiti		1	18912-3040	18912-3040	18912-3040	18912-3040
4	Alt Gövde		1	18915-9000	18915-9002	18915-9002	18915-9002
5	Basınç Şalteri	XXXXX-0092	1	18916-0040	18916-0040	18916-0040	18916-0040
		XXXXX-0094	1	18916-0040	18916-0040	18916-0040	18916-0040
		XXXXX-0292	1	18916-0025	18916-0025	18916-0025	18916-0025
		XXXXX-0294	1	18916-0025	18916-0025	18916-0025	18916-0025
6	Servis kit		1	18920-9042	18920-9043	18920-9043	18920-9043
7	Motor kiti -	12V EMC COMP	1	18919-0134	18919-0131	18919-0132	18919-0133
		24V EMC COMP	1	18919-1055	18919-1052	18919-1053	----
8	Klipsler		1	30648-1000	30648-1000	30648-1000	30648-1000
9	Pompa kafası Komple	XXXXX-0092	1	18914-6240	18914-6340	18914-6340	18914-6340
		XXXXX-0094	1	18914-6240	18914-6340	18914-6340	18914-6340
		XXXXX-0292	1	18914-6225	18914-6325	18914-6325	18914-6325
		XXXXX-0294	1	18914-6225	18914-6325	18914-6325	18914-6325

ITT JABSCO Mamulleri dünyanın her ülkesinde hatalı tasarım, malzeme ve işçiliğe karşı satış tarihinden itibaren bir yıl süre ile garantilidir. Faturanız garanti belgenizdir. Dikkatle saklayınız.

ITT JABSCO

ITT JABSCO

ITT JABSCO

ITT FLUID PRODUCTS

NHK Jabsco Co Ltd.

JABSCO GmbH

ABD

İngiltere

Kanada

Japonya

Almanya

TÜRKİYE GENEL DAĞITICISI:

SUAT KARAOSMAN-DİZEL Ticaret ve Sanayi Ltd. Şti. Elmadağ Cad. 57 Elmadağ 34373 İstanbul

Tel: (212) 248 21 70 , 248 25 28 , 230 65 15 Fax: (212) 230 73 92 E posta: suatkaraosman@superonline.com